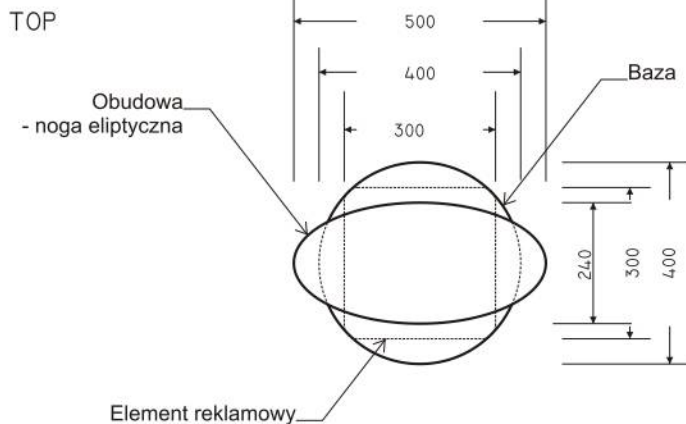




PYLON PROMOCYJNY
PERSPEKTYWA
FORMAT A4

PYLON

SKALA 1:15
FORMAT A4

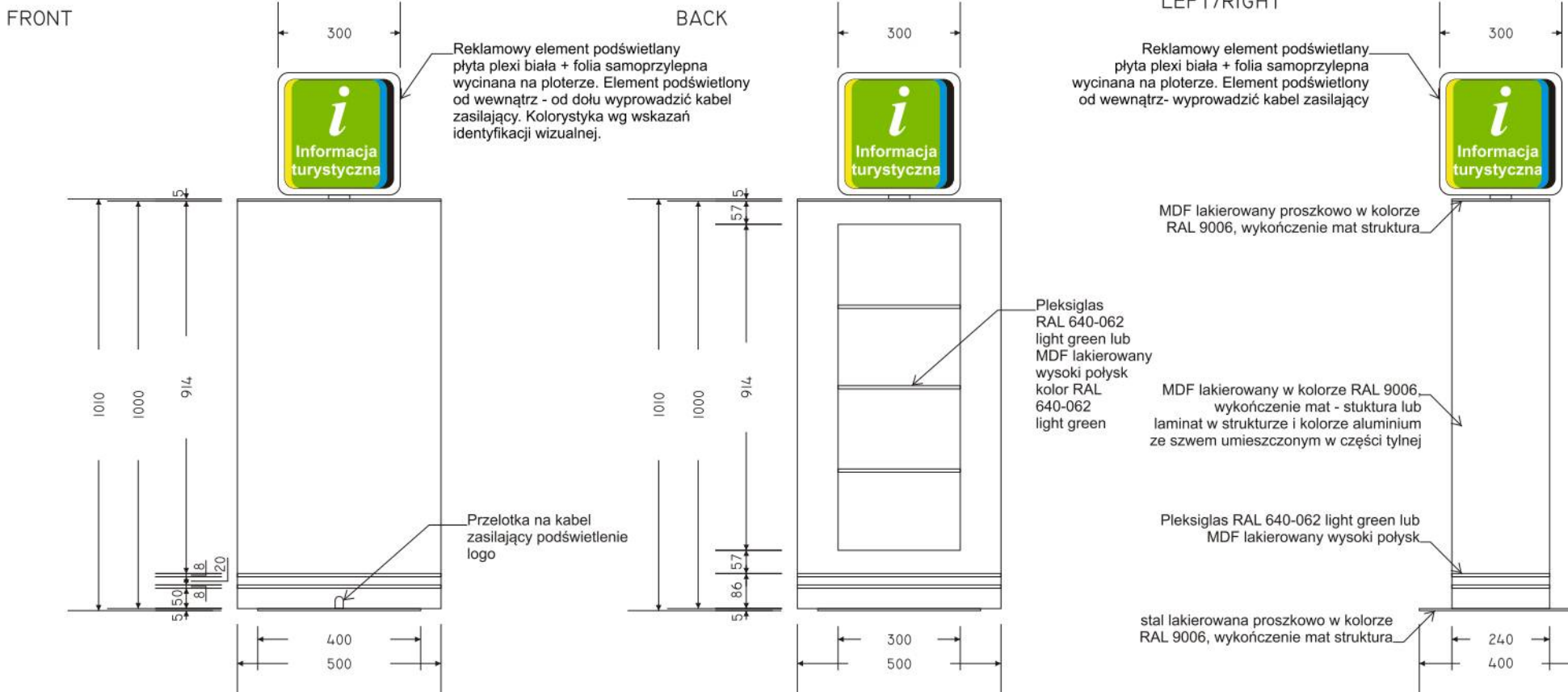


Baza - stal lakierowana proszkowo w kolorze RAL 9006
wykończenie mat - struktura; średnica 40 cm, grubość blachy 5 mm.
Należy przewidzieć możliwość obrotu pylonu na bazie.
Obudowa - noga eliptyczna - MDF lakierowany w kolorze RAL 9006, wykończenie mat - struktura lub oklejona laminatem w strukturze i kolorze aluminium ze szwem umieszczonym w części tylnej. Średnice 50 cm oraz 24 cm. Wysokość 100 cm.

Zakończenie nogi eliptycznej od góry -MDF lakierowany w kolorze RAL 9006, wykończenie mat - struktura, wykończenie mat struktura. Średnice 50 cm oraz 24 cm. Grubość od 3 do 5 mm.

W części dolnej nogi eliptycznej wykonać nafrezowanie dla wstawki z pleksiglasu lub płyty MDF lakierowanej na wysoki połysk w kolorze podanym w identyfikacji wizualnej - RAL 640-602 light green. Opcjonalnie podświetlić diodami led.

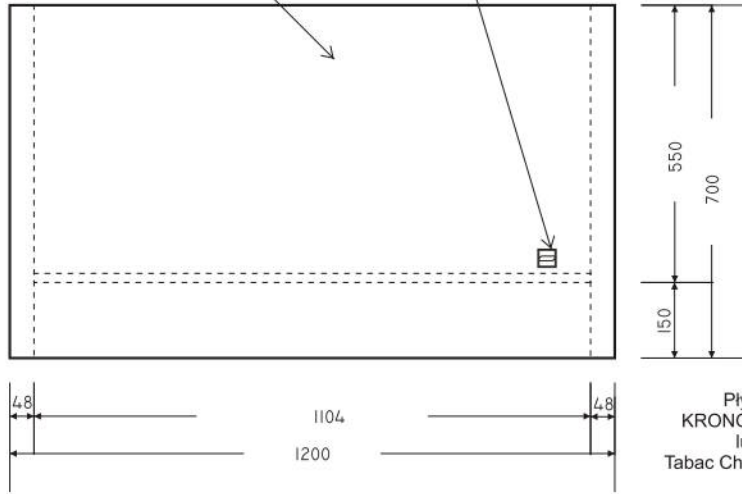
Reklamowy element podświetlany - i-kubik o wymiarach 30cm x 30 cm x 30 cm wykonany z płyty plexi białej + folii samoprzylepnej wycinanej na ploterze. Łatwy w montażu bez użycia narzędzi. Element podświetlony od wewnątrz- wyprowadzić kabel zasilający odpowiedniej długości przez otwór przelotowy wykonany w dolnej części eliptycznej obudowy. Przewidzieć możliwość szybkiego demontażu elementu w celu wymiany źródła oświetlenia.
Kolorystyka wg wskazań identyfikacji wizualnej.



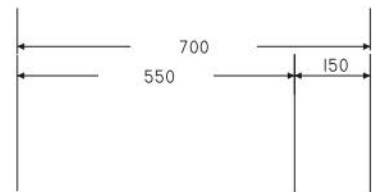
TOP

Płyta wiórowa laminowana
KRONOPOL D 2715 BS Oliwka
lub PFLEIDERER R3048
Tabac Cherry lub EGGER H 1615

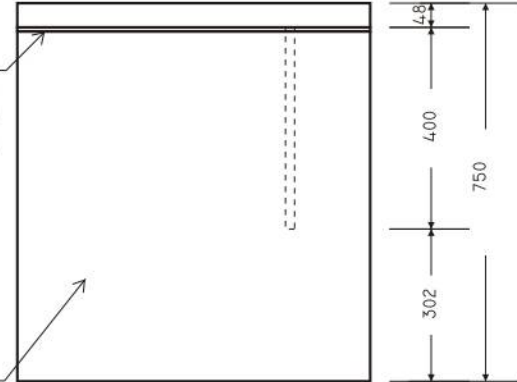
przelotka meblowa
kolor aluminium



LEFT



Pleksiglas
RAL 640-062
light green lub
MDF lakierowany
wysoki połysk



Płyta wiórowa laminowana
KRONOPOL D 2715 BS Oliwka
lub PFLEIDERER R3048
Tabac Cherry lub EGGER H 1615

BIURKO - wariant 1A
120x70x75
SKALA 1:15
FORMAT A4

Błaty i nogi biurka oraz topy i boki regałów - płyta wiórowa laminowana KRONOPOL D 2715 BS Oliwka lub PFLEIDERER R3048 Tabac Cherry lub EGGER H 1615 oraz dopasowane obrzeże ABS grub. 1 mm.
 Błaty biurka oraz topy regałów zaokrąglone R=48 mm i obłożone laminatem jako całość - bez widocznych cięć.

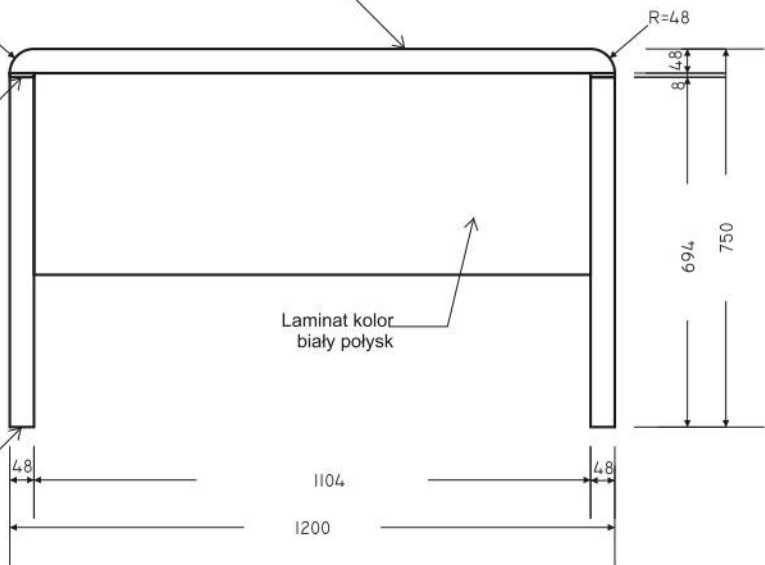
FRONT

Płyta wiórowa laminowana
KRONOPOL D 2715 BS Oliwka
lub PFLEIDERER R3048
Tabac Cherry lub EGGER H 1615

Pleksiglas
RAL 640-062
light green lub
MDF lakierowany
wysoki połysk

R=48

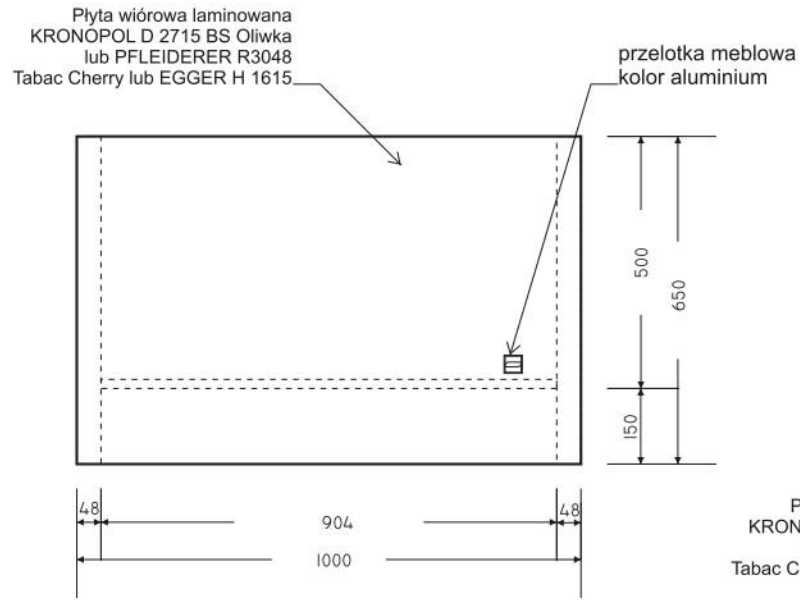
R=48



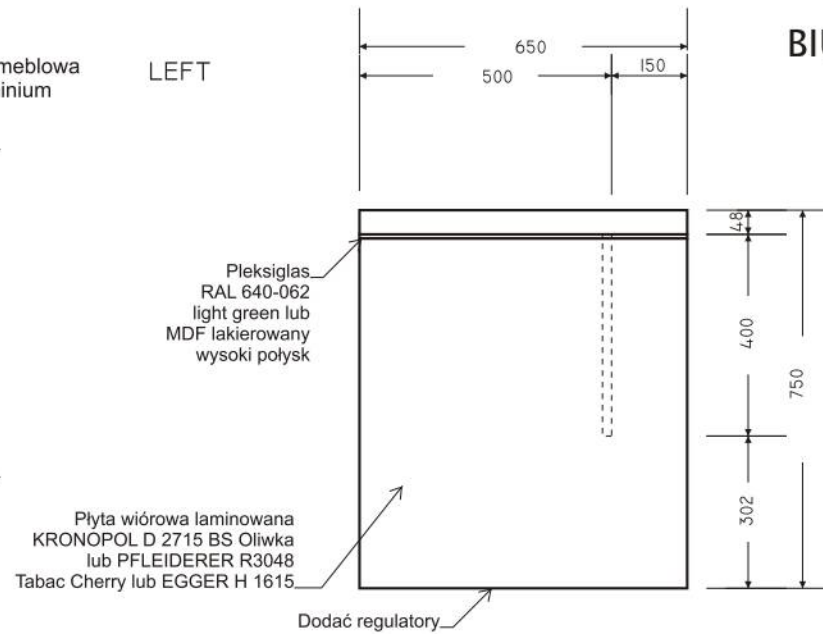
Laminat kolor
biały połysk



TOP

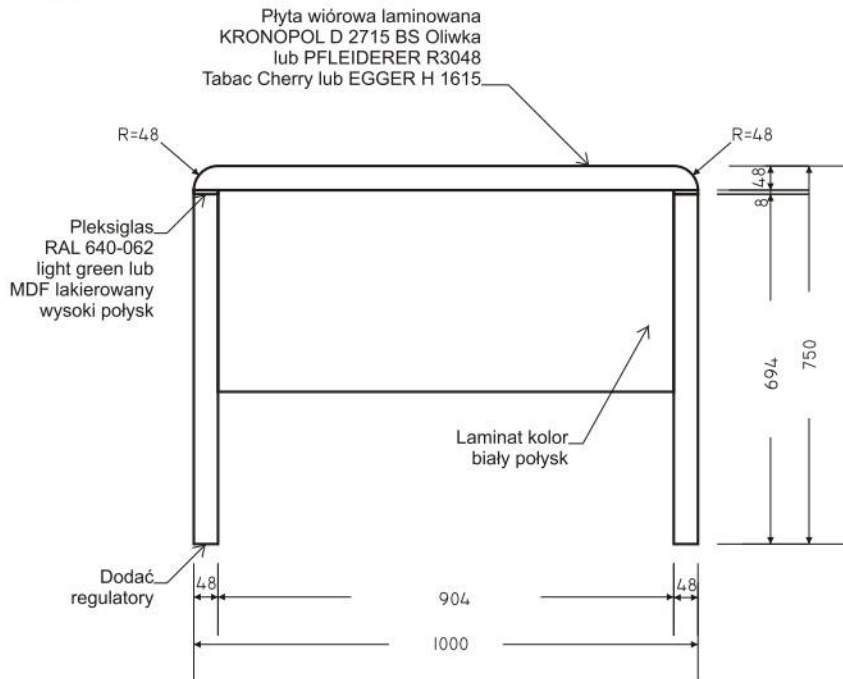


LEFT



BIURKO – wariant 1B
100x65x75
SKALA 1:15
FORMAT A4

FRONT



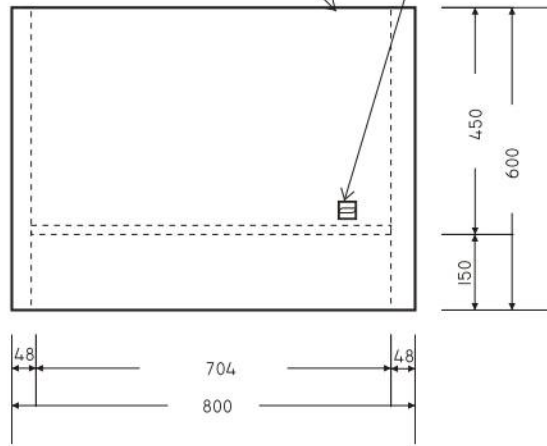
Blaty i nogi biurka oraz topy i boki regałów - płyta wiórowa laminowana KRONOPOL D 2715 BS Oliwka lub PFLEIDERER R3048 Tabac Cherry lub EGGER H 1615 oraz dopasowane obrzeże ABS grub. 1 mm.
 Blaty biurka oraz topy regałów zaokrąglone R=48 mm i obłożone laminatem jako całość - bez widocznych cięć.



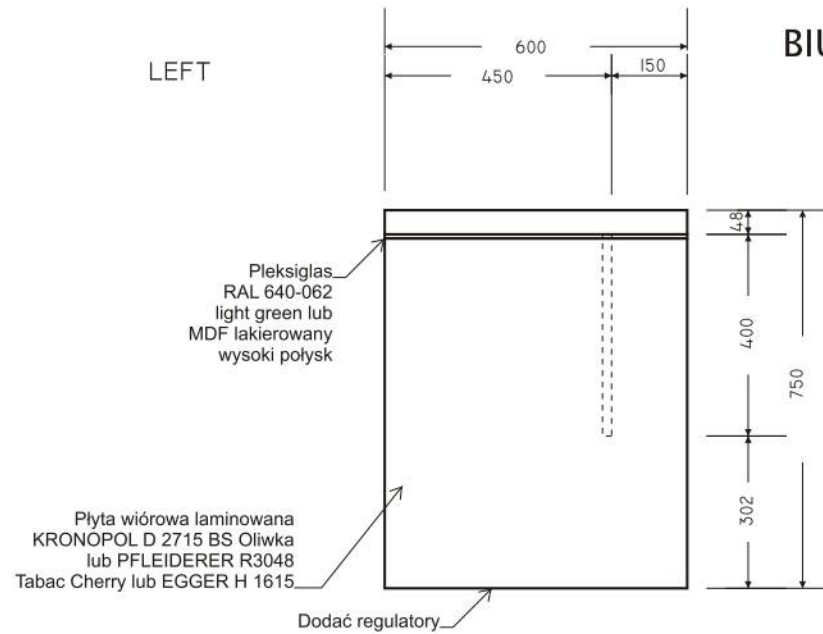
TOP

Płyta wiórowa laminowana
KRONOPOL D 2715 BS Oliwka
lub PFLEIDERER R3048
Tabac Cherry lub EGGER H 1615

przelotka meblowa
kolor aluminium

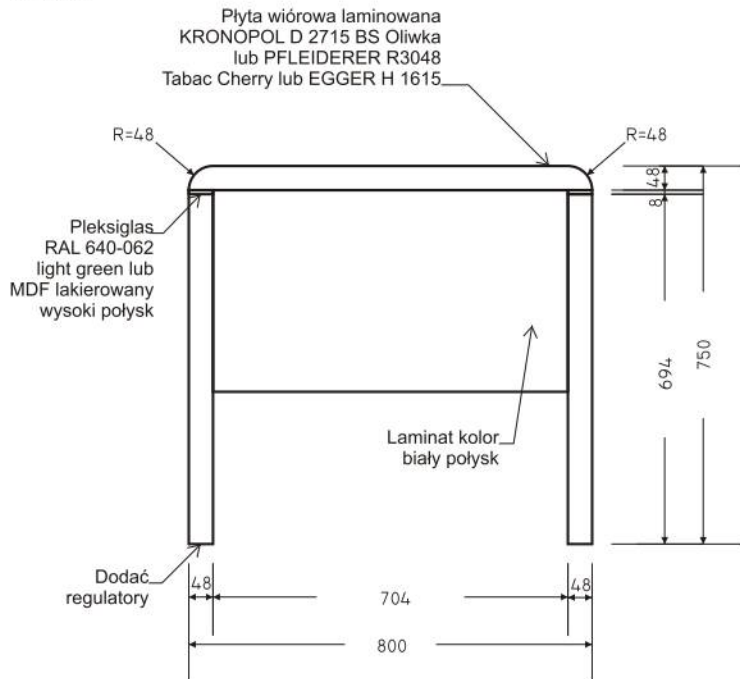


LEFT



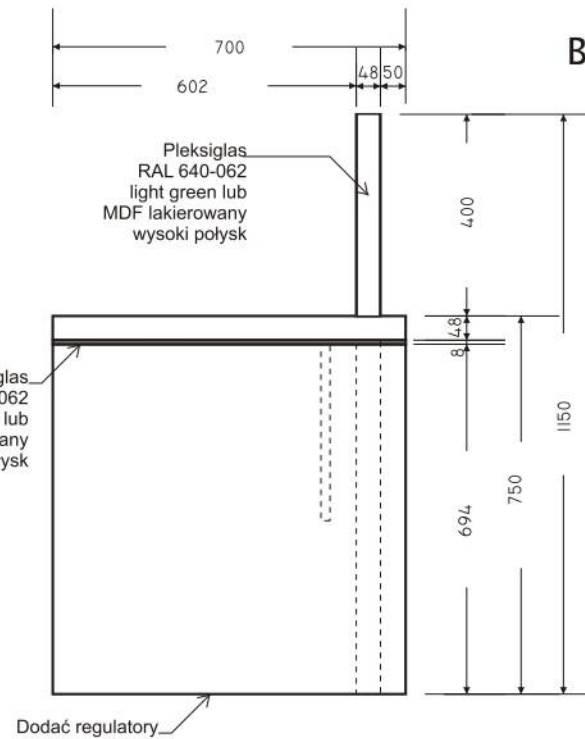
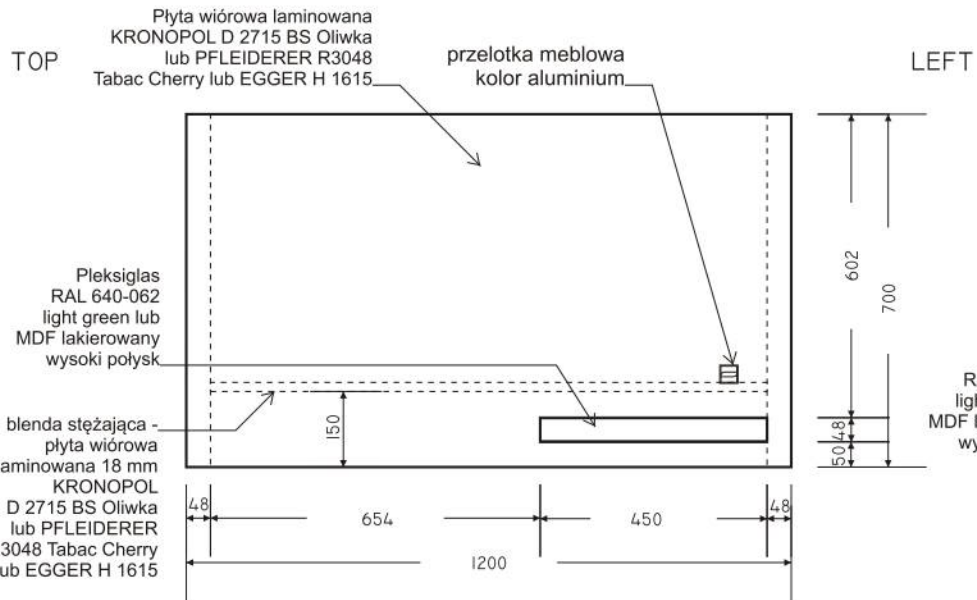
BIURKO – wariant 1C
80x60x75
SKALA 1:15
FORMAT A4

FRONT



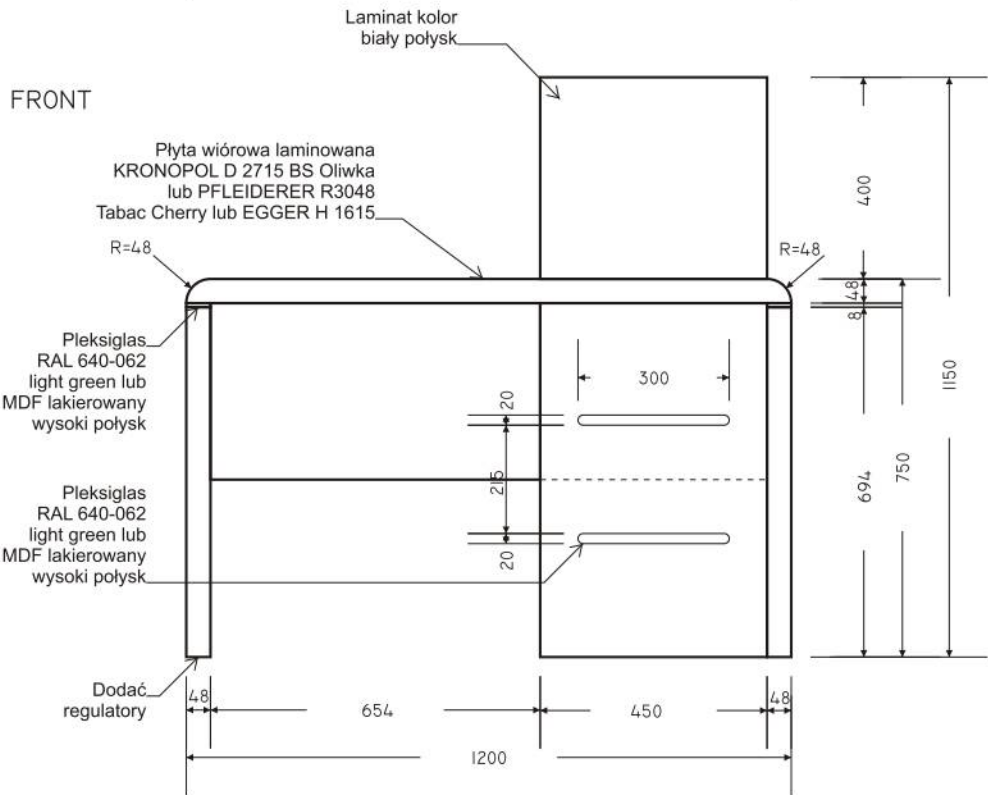
Błaty i nogi biurka oraz topy i boki regałów - płyta wiórowa laminowana KRONOPOL D 2715 BS Oliwka lub PFLEIDERER R3048 Tabac Cherry lub EGGER H 1615 oraz dopasowane obrzeże ABS grub. 1 mm.
Błaty biurka oraz topy regałów zaokrąglone R=48 mm i obłożone laminatem jako całość - bez widocznych cięć.





BIURKO - wariant 2A
120x70x75
SKALA 1:15
FORMAT A4

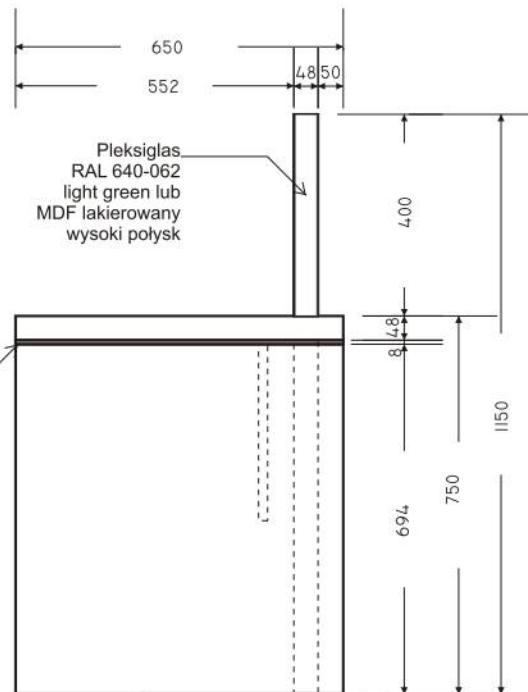
Blaty i nogi biurka oraz topy i boki regałów - płyta wiórowa laminowana KRONOPOL D 2715 BS Oliwka lub PFLEIDERER R3048 Tabac Cherry lub EGGER H 1615 oraz dopasowane obrzeże ABS grub. 1 mm.
Blaty biurka oraz topy regałów zaokrąglone R=48 mm i obłożone laminatem jako całość - bez widocznych cięć.



TOP
 Płyta wiórowa laminowana
 KRONOPOL D 2715 BS Oliwka
 lub PFLEIDERER R3048
 Tabac Cherry lub EGGER H 1615

przelotka meblowa
 kolor aluminium

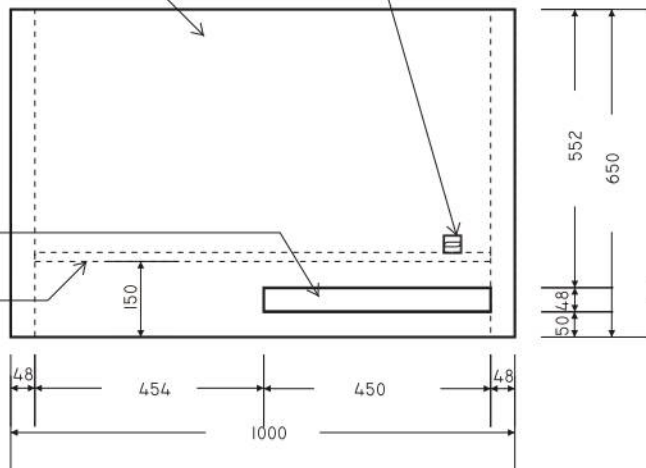
LEFT



BIURKO – wariant 2B
100x65x75
SKALA 1:15
FORMAT A4

Pleksiglas
 RAL 640-062
 light green lub
 MDF lakierowany
 wysoki połysk

blenda stężająca - płyta
 wiórowa laminow. 18 mm
 KRONOPOL D 2715 BS
 Oliwka lub PFLEIDERER
 R3048 Tabac Cherry
 lub EGGER H 1615



Laminat kolor
 biały połysk

FRONT

Płyta wiórowa laminowana
 KRONOPOL D 2715 BS Oliwka
 lub PFLEIDERER R3048
 Tabac Cherry lub EGGER H 1615

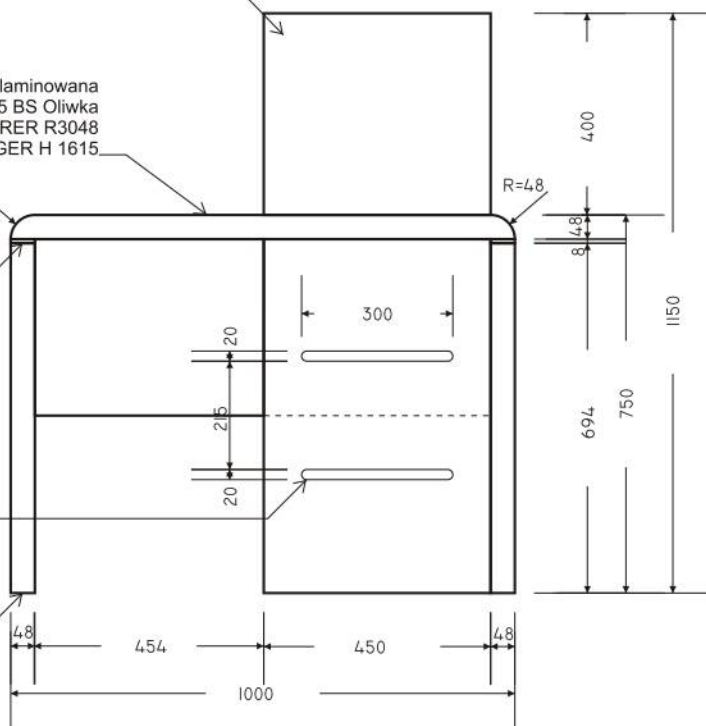
R=4,8

R=4,8

Pleksiglas
 RAL 640-062
 light green lub
 MDF lakierowany
 wysoki połysk

Pleksiglas
 RAL 640-062
 light green lub
 MDF lakierowany
 wysoki połysk

Dodać
 regulatory



Blaty i nogi biurek oraz topy i boki
 regałów - płyta wiórowa
 laminowana KRONOPOL D 2715
 BS Oliwka lub PFLEIDERER
 R3048 Tabac Cherry lub EGGER
 H 1615 oraz dopasowane obrzeże
 ABS grub. 1 mm.
 Blaty biurek oraz topy regałów
 zaokrąglone R=48 mm i obłożone
 laminatem jako całość - bez
 widocznych cięć.

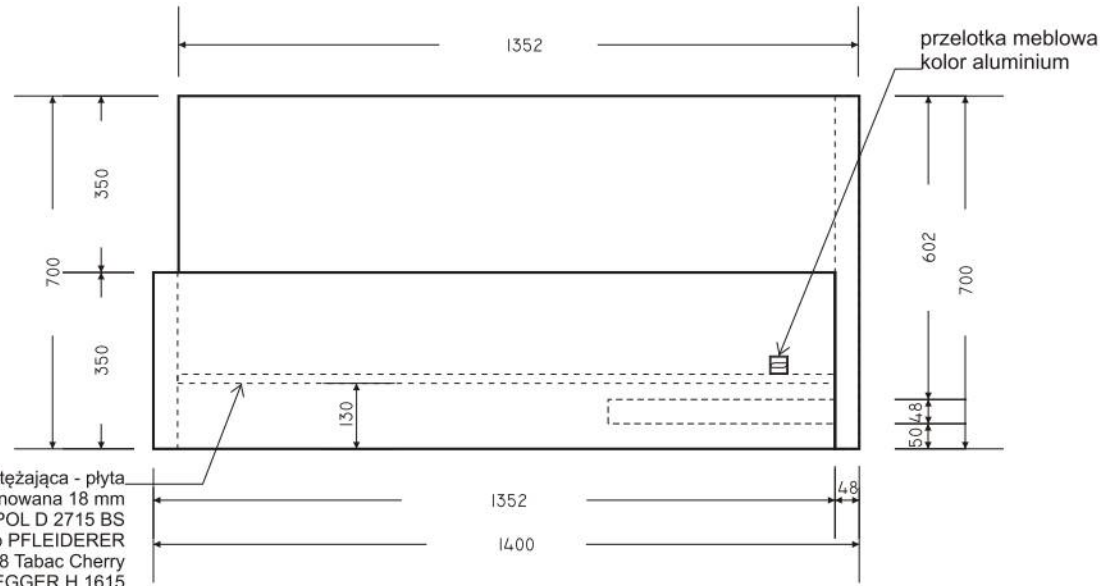




KONTUAR A
140x70x75
PERSPEKTYWA
FORMAT A4

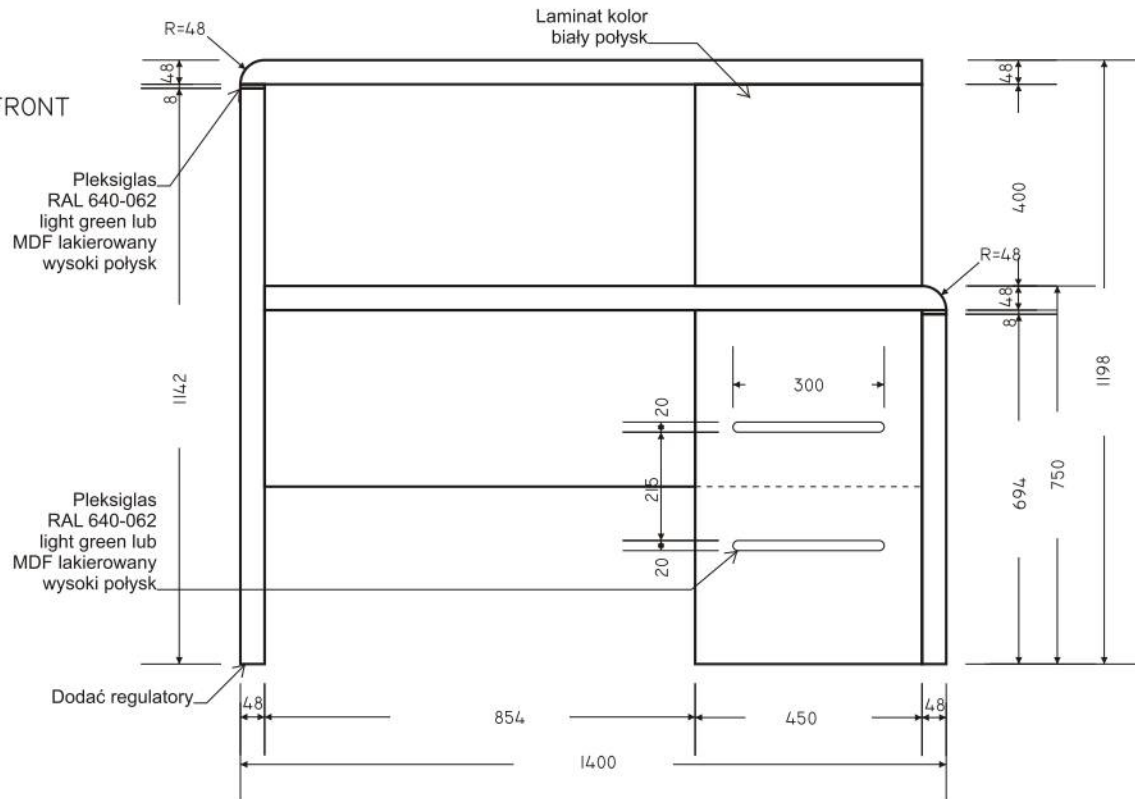


TOP



blenda stężająca - płyta wiórowa laminowana 18 mm KRONOPOL D 2715 BS Oliwka lub PFLEIDERER R3048 Tabac Cherry lub EGGER H 1615

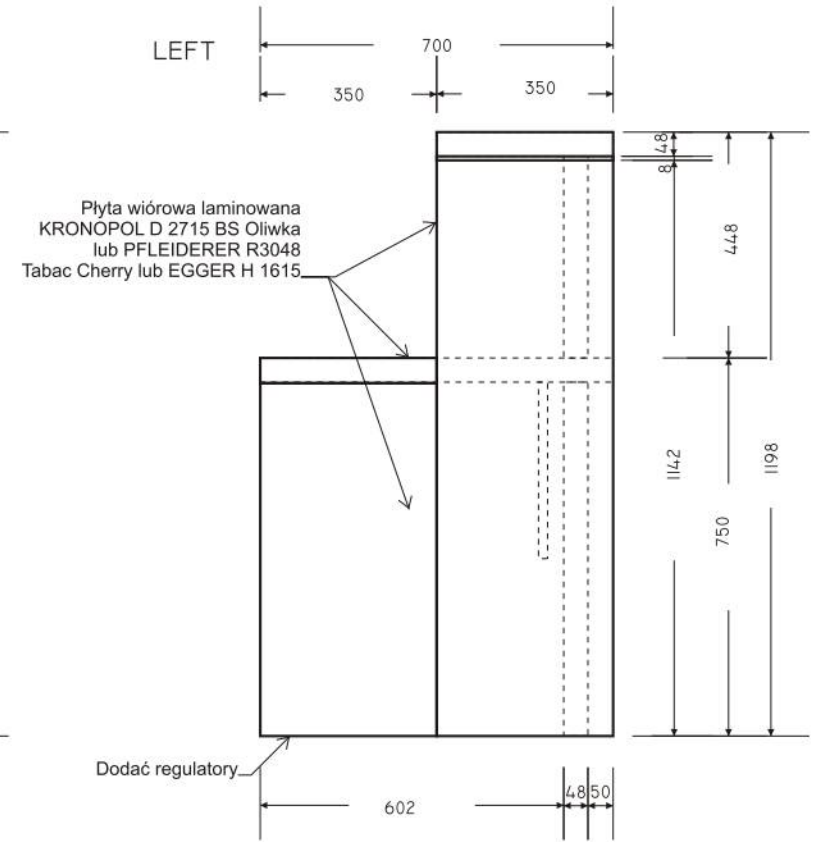
FRONT



Blaty i nogi biurek oraz topy i boki regałów - płyta wiórowa laminowana KRONOPOL D 2715 BS Oliwka lub PFLEIDERER R3048 Tabac Cherry lub EGGER H 1615 oraz dopasowane obrzeże ABS grub. 1 mm. Blaty biurek oraz topy regałów zaokrąglone R=48 mm i obłożone laminatem jako całość - bez widocznych cięć.

KONTUAR A
140x70x119,8
SKALA 1:15
FORMAT A4

LEFT

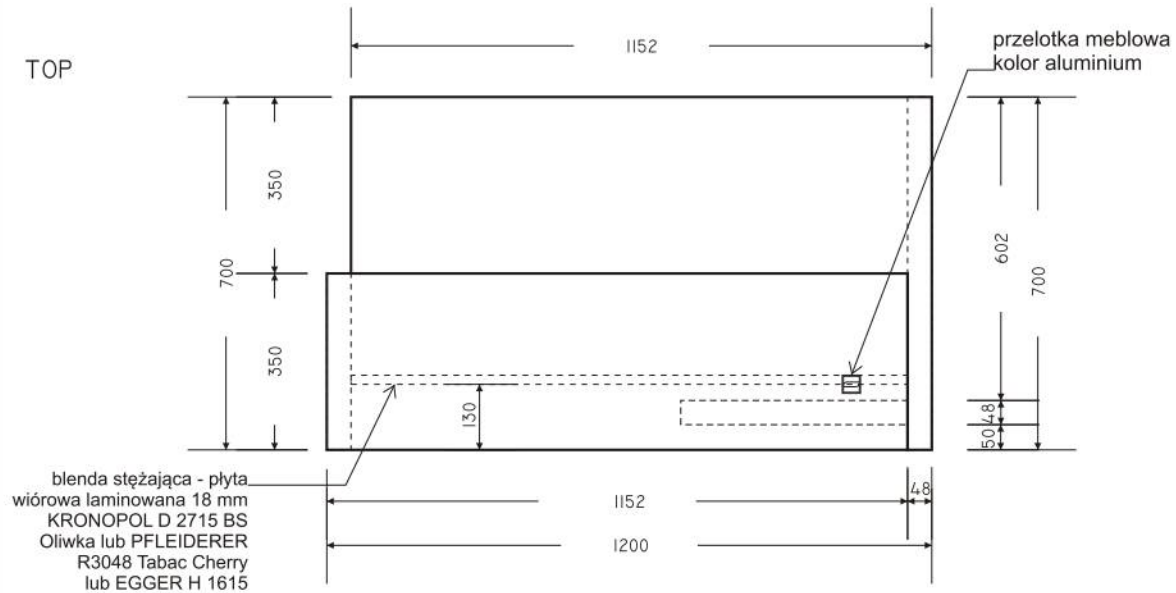




KONTUAR B
120x70x119,8
PERSPEKTYWA
FORMAT A4



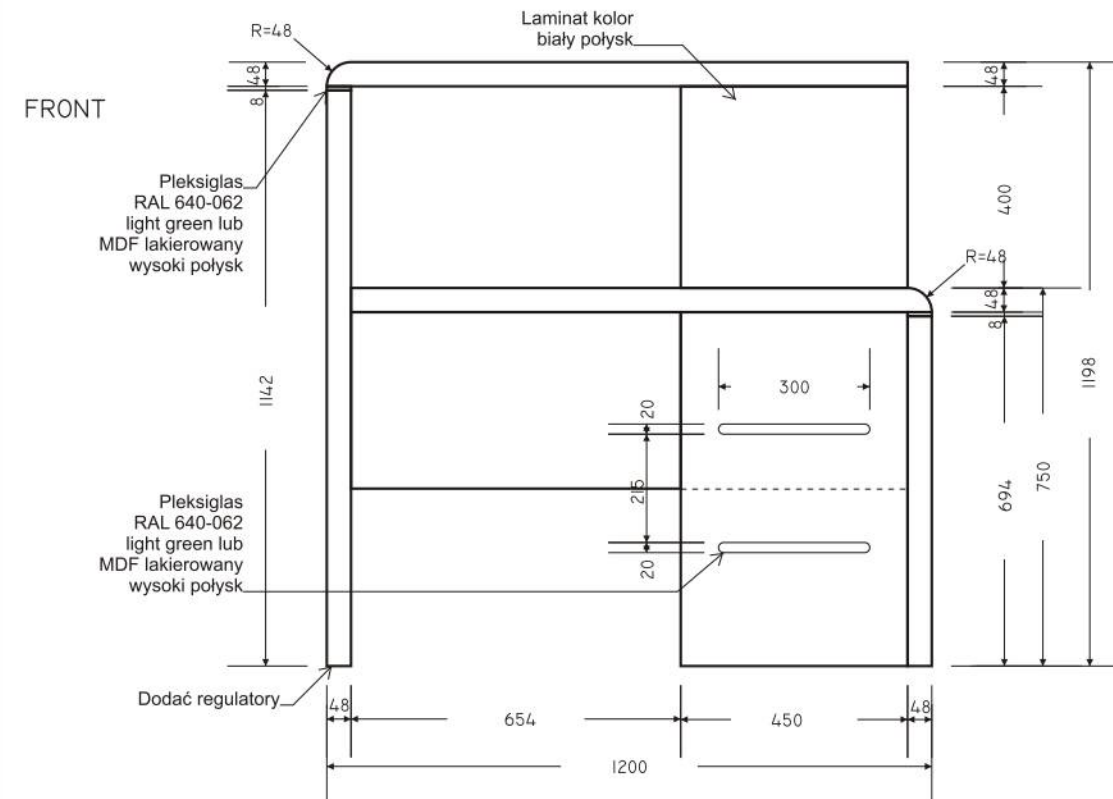
TOP



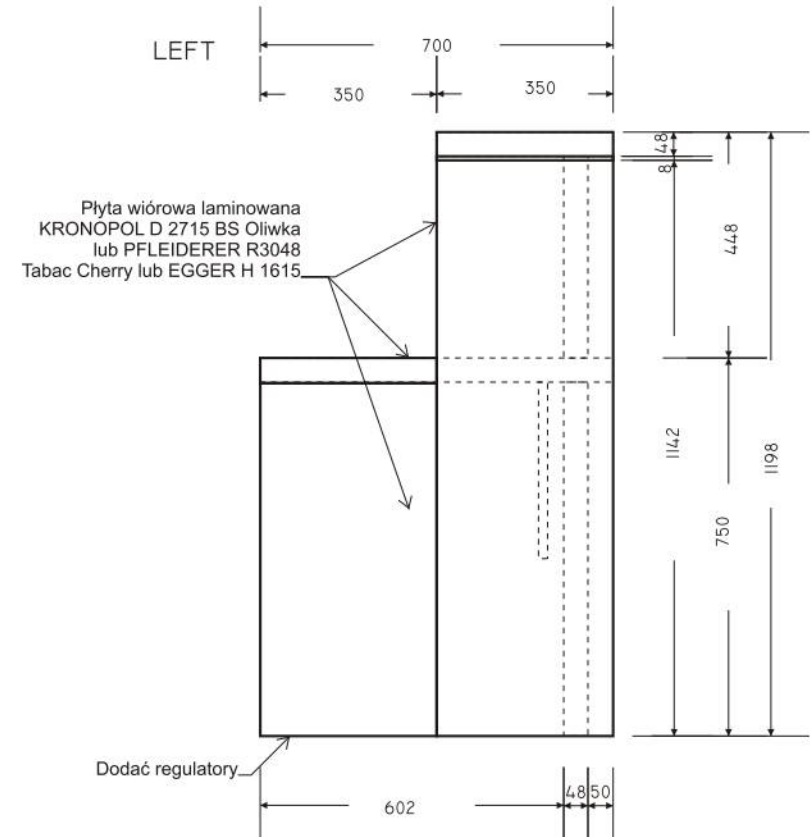
Blaty i nogi biurek oraz topy i boki
regalów - płyta wiórowa laminowana
KRONOPOL D 2715 BS Oliwka
lub PFLEIDERER R3048
Tabac Cherry lub EGGER H 1615
oraz dopasowane obrzeże ABS grub. 1 mm.
Blaty biurek oraz topy regalów
zaokrąglone R=48 mm i obłożone
laminatem jako całość - bez widocznych cięć.

KONTUAR B
120x70x119,8
SKALA 1:15
FORMAT A4

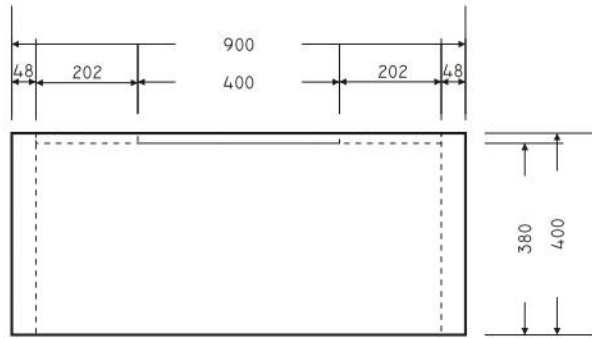
FRONT



LEFT



TOP



LEFT

Blaty i nogi biurek oraz topy i boki regalów - płyta wiórowa laminowana KRONOPOL D 2715 BS Oliwka lub PFLEIDERER R3048
 Tabac Cherry lub EGGER H 1615
 oraz dopasowane obrzeże ABS grub. 1 mm.
 Blaty biurek oraz topy regalów zaokrąglone R=48 mm i obłożone laminatem jako całość - bez widocznych cięć.

REGAŁ EKSPOZYCYJNY A

90x40x180

SKALA 1:15

FORMAT A4

Pleksiglas
 RAL 640-062
 light green lub
 MDF lakierowany
 wysoki połysk

FRONT

R=48

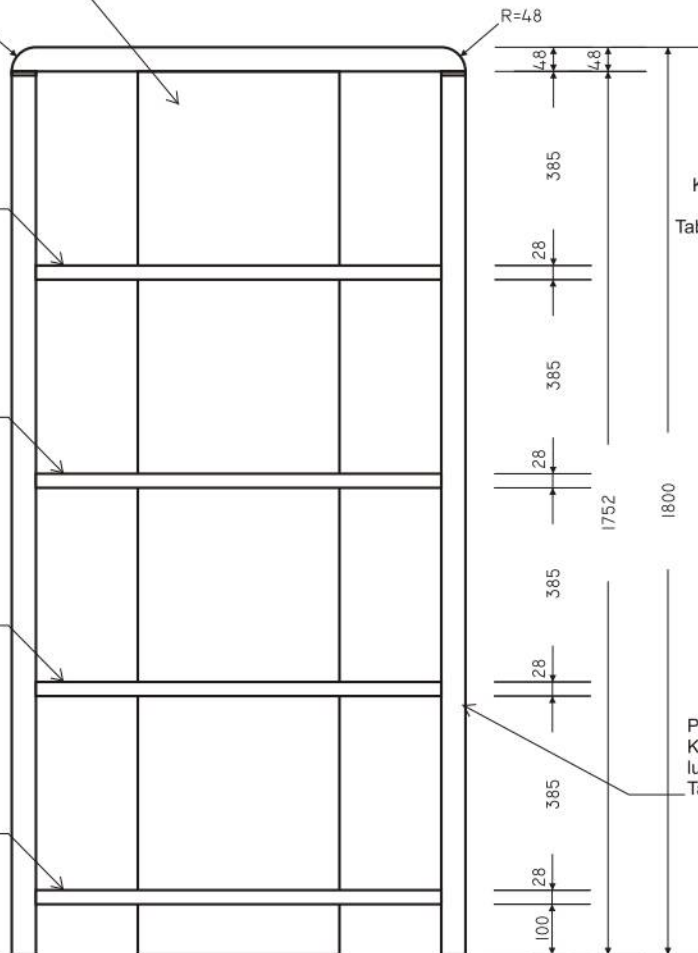
Półka 28 mm
 z regulacją wys.

Półka 28 mm
 z regulacją wys.

Półka 28 mm
 z regulacją wys.

Półka 28 mm
 z regulacją wys.

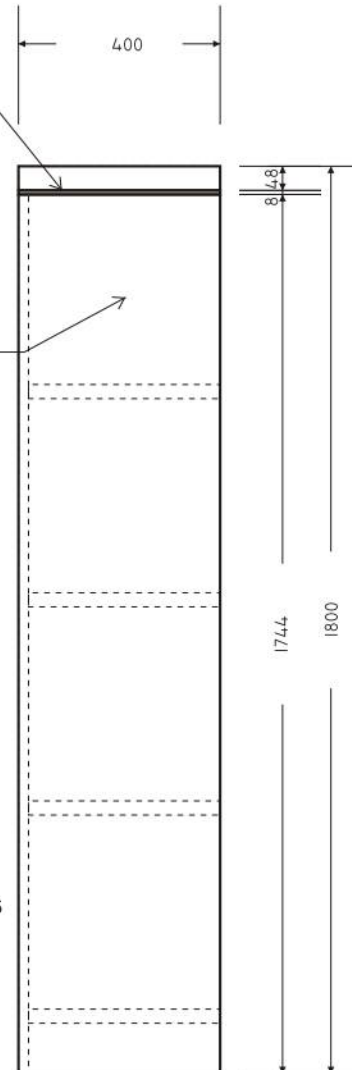
Dodać regulatory



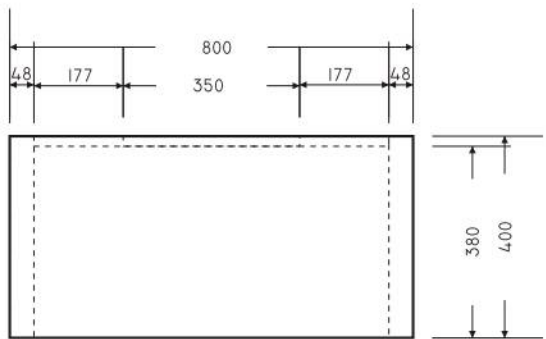
Pleksiglas
 RAL 640-062
 light green lub
 MDF lakierowany
 wysoki połysk

Płyta wiórowa laminowana
 KRONOPOL D 2715 BS Oliwka
 lub PFLEIDERER R3048
 Tabac Cherry lub EGGER H 1615

Płyta wiórowa laminowana
 KRONOPOL D 2715 BS Oliwka
 lub PFLEIDERER R3048
 Tabac Cherry lub EGGER H 1615

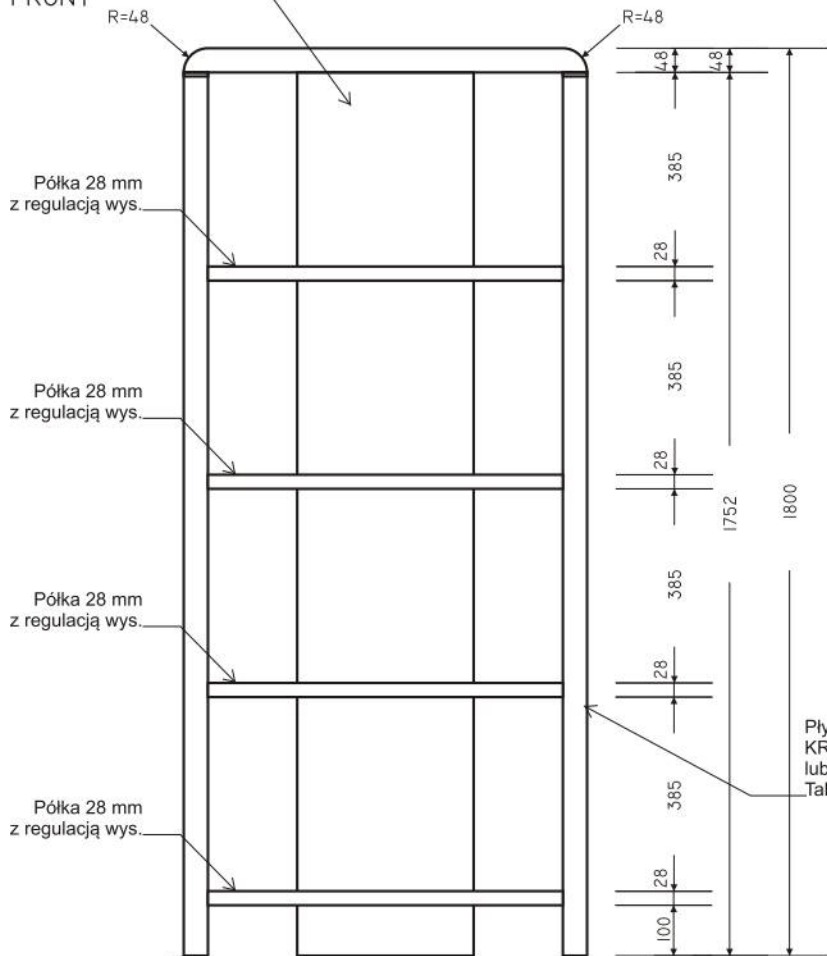


TOP



Pleksiglas
RAL 640-062
light green lub
MDF lakierowany
wysoki połysk

FRONT



Dodac regulatory

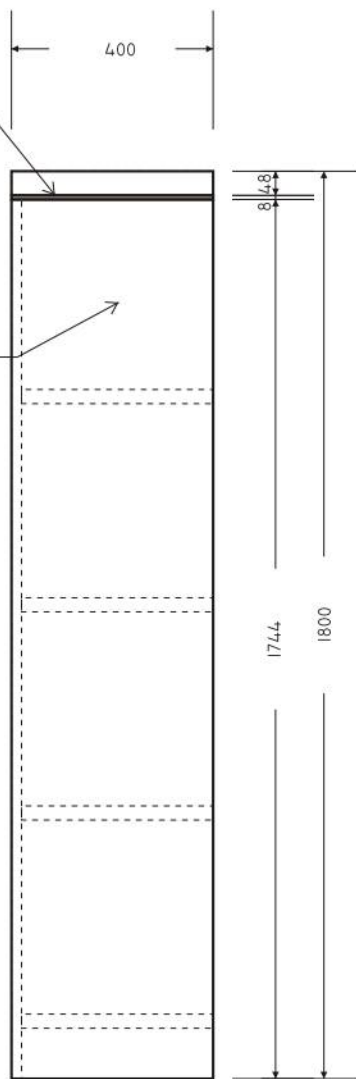
LEFT

Pleksiglas
RAL 640-062
light green lub
MDF lakierowany
wysoki połysk

Płyta wiórowa laminowana
KRONOPOL D 2715 BS Oliwka
lub PFLEIDERER R3048
Tabac Cherry lub EGGER H 1615

Płyta wiórowa laminowana
KRONOPOL D 2715 BS Oliwka
lub PFLEIDERER R3048
Tabac Cherry lub EGGER H 1615

Blaty i nogi biurek oraz topy i boki
regalów - płyta wiórowa laminowana
KRONOPOL D 2715 BS Oliwka
lub PFLEIDERER R3048
Tabac Cherry lub EGGER H 1615
oraz dopasowane obrzeże ABS grub. 1 mm.
Blaty biurek oraz topy regalów
zaokrąglone R=48 mm i obłożone
laminatem jako całość - bez widocznych cięć.



REGAŁ EKSPOZYCYJNY B

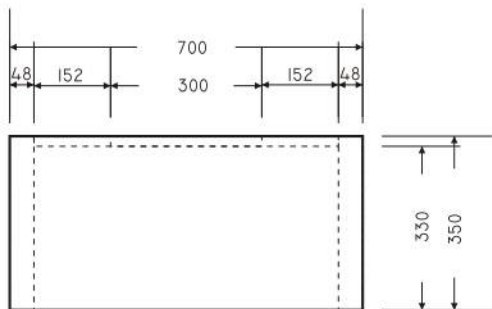
80x40x180

SKALA 1:15

FORMAT A4

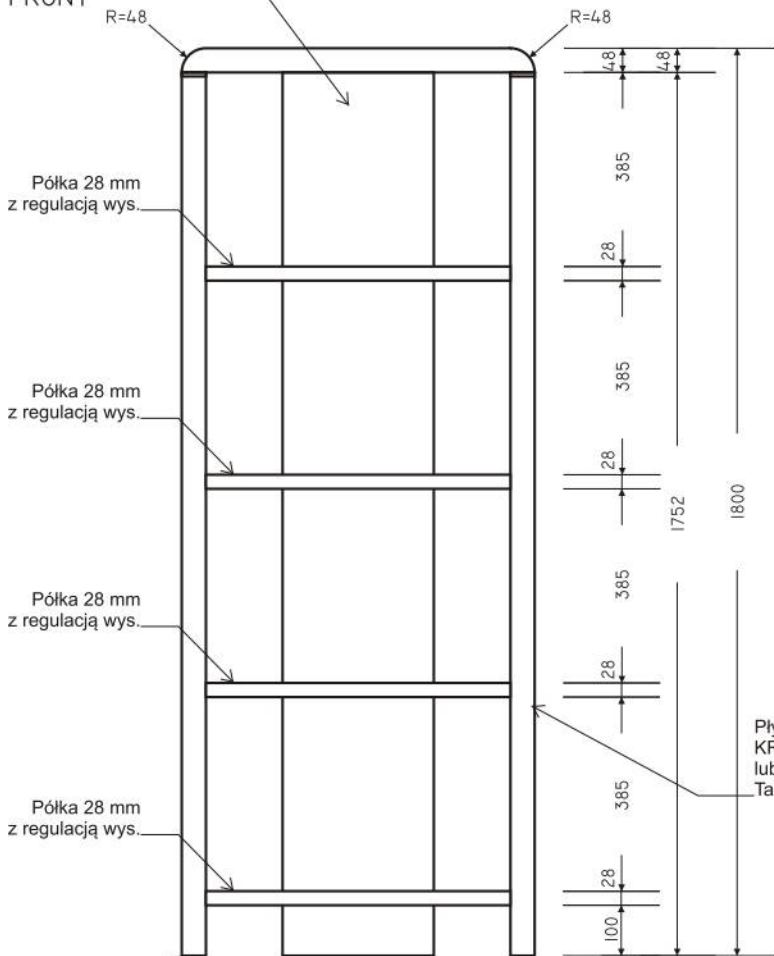


TOP



Pleksiglas
RAL 640-062
light green lub
MDF lakierowany
wysoki połysk

FRONT



Półka 28 mm
z regulacją wys.

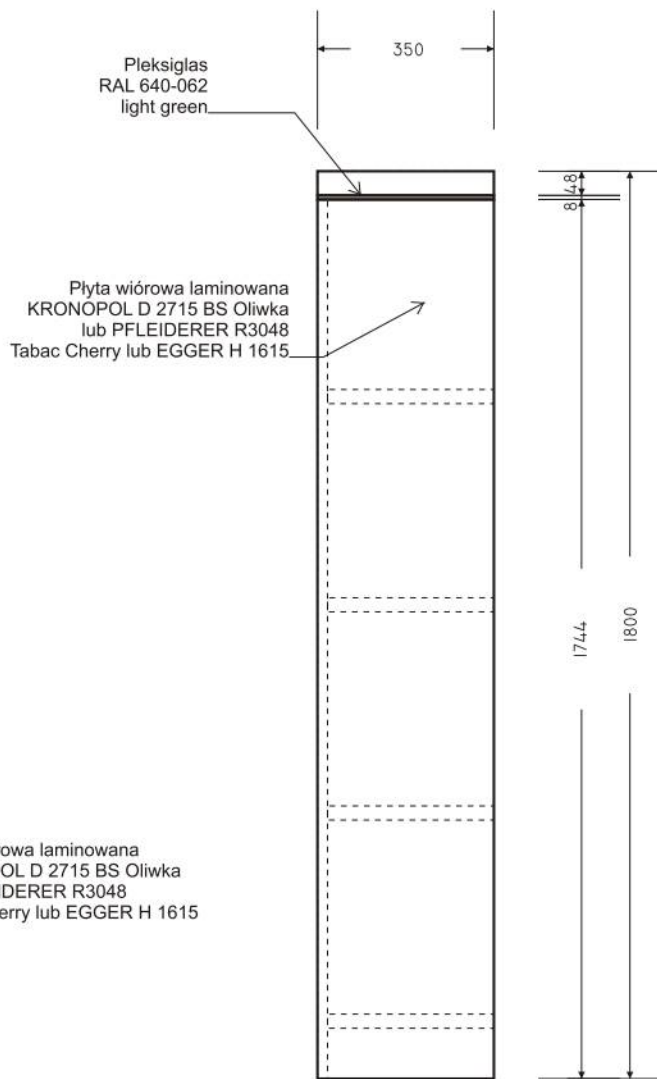
Półka 28 mm
z regulacją wys.

Półka 28 mm
z regulacją wys.

Półka 28 mm
z regulacją wys.

Dodać regulatory

LEFT



Pleksiglas
RAL 640-062
light green

Płyta wiórowa laminowana
KRONOPOL D 2715 BS Oliwka
lub PFLEIDERER R3048
Tabac Cherry lub EGGER H 1615

Płyta wiórowa laminowana
KRONOPOL D 2715 BS Oliwka
lub PFLEIDERER R3048
Tabac Cherry lub EGGER H 1615

Blaty i nogi biurek oraz topy i boki regałów - płyta wiórowa laminowana KRONOPOL D 2715 BS Oliwka lub PFLEIDERER R3048 Tabac Cherry lub EGGER H 1615 oraz dopasowane obrzeże ABS grub. 1 mm. Blaty biurek oraz topy regałów zaokrąglone R=48 mm i obłożone laminatem jako całość - bez widocznych cięć.

REGAŁ EKSPOZYCYJNY C

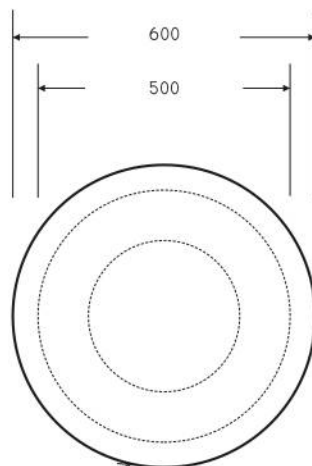
70x35x180

SKALA 1:15

FORMAT A4



TOP

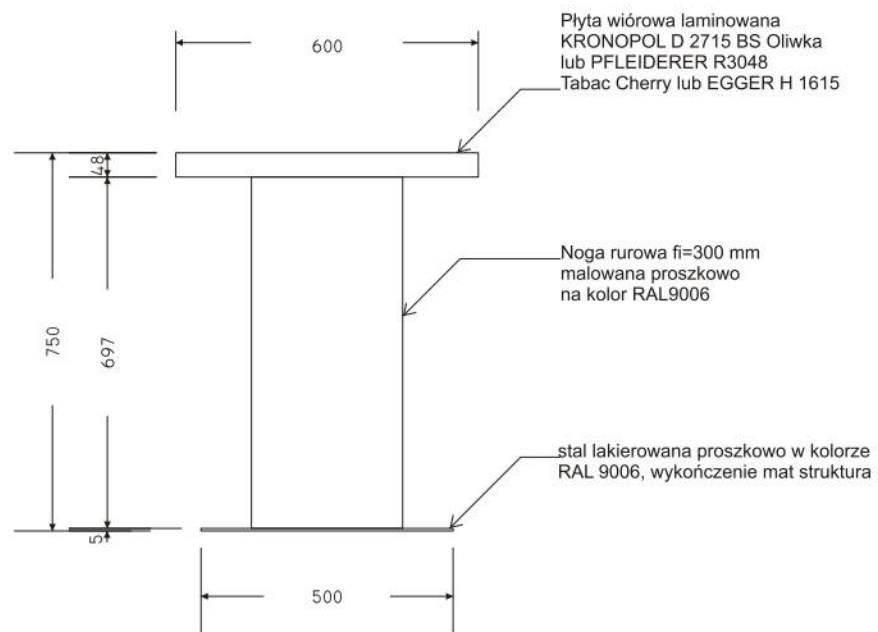


Płyta wiórowa laminowana
KRONOPOL D 2715 BS Oliwka
lub PFLEIDERER R3048
Tabac Cherry lub EGGER H 1615

Baza - stal lakierowana proszkowo w kolorze RAL 9006
wykończenie mat - struktura; średnica 50 cm, grubość blachy 5 mm.
Noga rurowa $\phi=300$ mm malowana proszkowo na kolor RAL9006
Błat - Płyta wiórowa laminowana KRONOPOL D 2715 BS Oliwka
lub PFLEIDERER R3048 Tabac Cherry lub EGGER H 1615

STOLIK A 60 CM
SKALA 1:15
FORMAT A4

FRONT



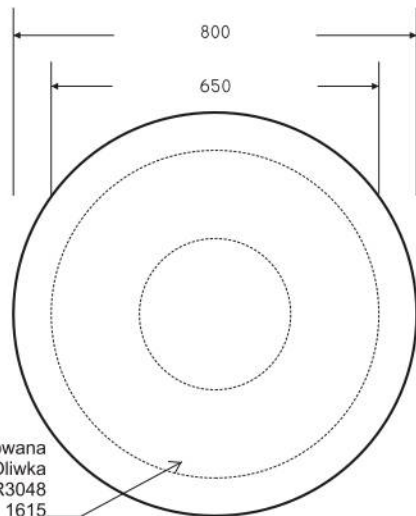
Płyta wiórowa laminowana
KRONOPOL D 2715 BS Oliwka
lub PFLEIDERER R3048
Tabac Cherry lub EGGER H 1615

Noga rurowa $\phi=300$ mm
malowana proszkowo
na kolor RAL9006

stal lakierowana proszkowo w kolorze
RAL 9006, wykończenie mat struktura



TOP

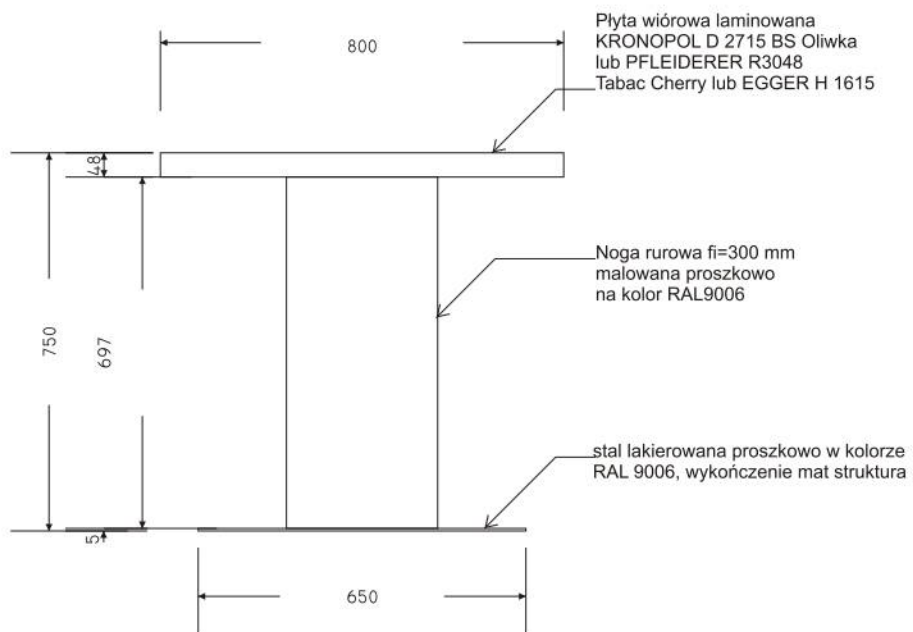


Płyta wiórowa laminowana
KRONOPOL D 2715 BS Oliwka
lub PFLEIDERER R3048
Tabac Cherry lub EGGER H 1615

Baza - stal lakierowana proszkowo w kolorze RAL 9006
wykończenie mat - struktura; średnica 65 cm, grubość blachy 5 mm.
Noga rurowa $\phi=300$ mm malowana proszkowo na kolor RAL9006
Blat - Płyta wiórowa laminowana KRONOPOL D 2715 BS Oliwka
lub PFLEIDERER R3048 Tabac Cherry lub EGGER H 1615

STOLIK B 80 CM
SKALA 1:15
FORMAT A4

FRONT



Płyta wiórowa laminowana
KRONOPOL D 2715 BS Oliwka
lub PFLEIDERER R3048
Tabac Cherry lub EGGER H 1615

Noga rurowa $\phi=300$ mm
malowana proszkowo
na kolor RAL9006

stal lakierowana proszkowo w kolorze
RAL 9006, wykończenie mat struktura

